

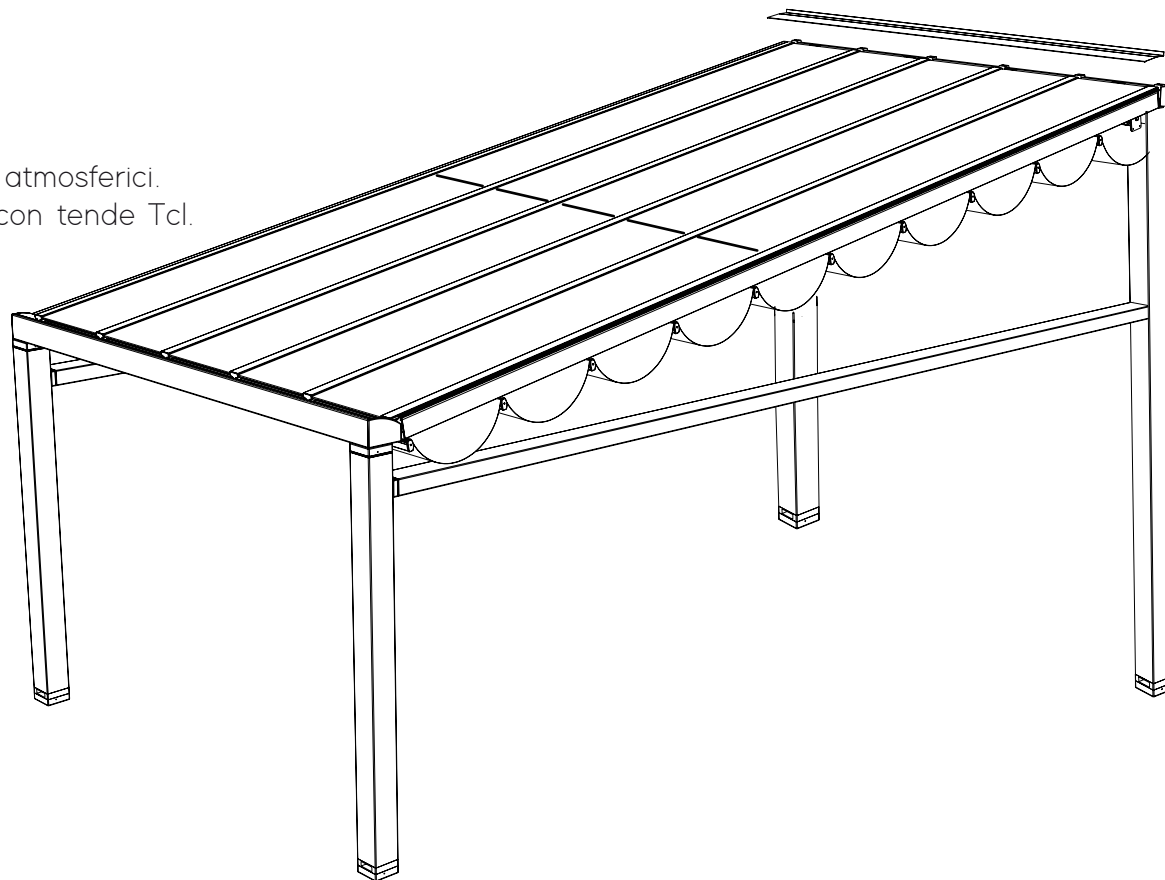


La PHOTO-SYS è una struttura che svolge la funzione di un tradizionale impianto fotovoltaico e al tempo stesso conferisce a uno spazio outdoor un design inconfondibile, le pergole fotovoltaiche sono ciò che fa al caso vostro.

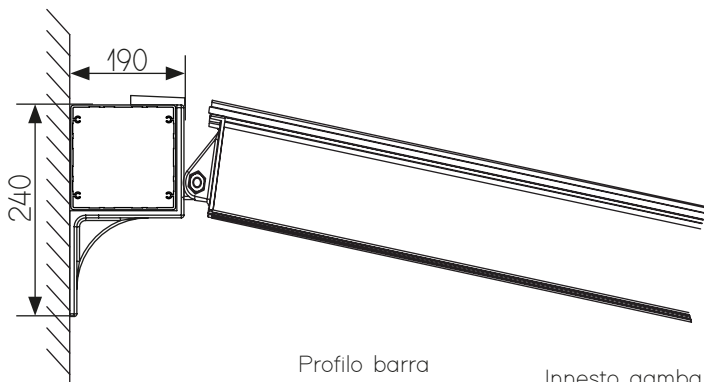
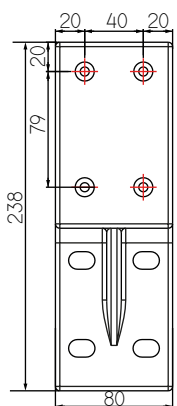
L'unione tra le elevate prestazioni energetiche e l'ottima resa estetica rende le pergole fotovoltaiche strutture di ultima generazione che negli spazi pubblici o privati possono svolgere diverse funzioni, come la creazione di un parcheggio auto, di una piccola serra o semplicemente di un luogo di riparo dalla calura e dagli agenti esterni in cui trascorrere ore serene.

- Struttura in alluminio colori Bianco (9010), Avorio (1013), Marrone (8017) e Antracite (DR-703).
- Pensilina composta da 8 o 10 pannelli fotovoltaici:
- Optional tenda modello riviera.
- movimentazione a corda (di serie)
- movimentazione a Motore (optional)
- Resistenza al vento classe 6.
- Scarico dell'acqua all'interno delle gambe.
- Protezione dalla pioggia, dal sole e alta resistenza agli agenti atmosferici.
- Possibilità di realizzare coperture modulari e di chiudere i lati con tende Tcl.
- Attacco a parete; altezza gambe cm min. 230.

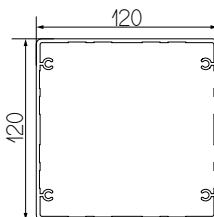
La sporgenza massima:
con inclinazione Minima del 15%, cm 469
montaggio in piano cm 475



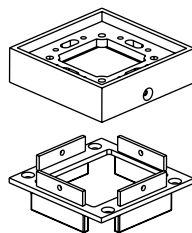
Staffa montaggio
barra



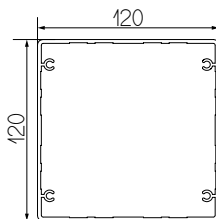
Profilo barra
portante



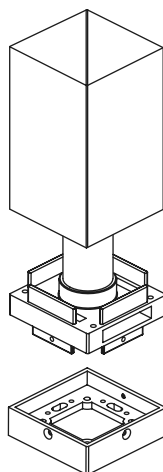
Innesto gamba



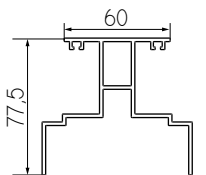
Profilo Gamba



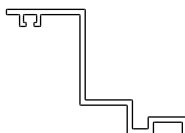
Piede con scarico
acqua integrato



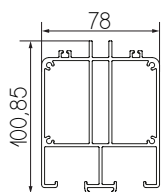
Profilo Ferma
pannelli centrale



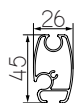
Profilo Ferma
pannelli laterale



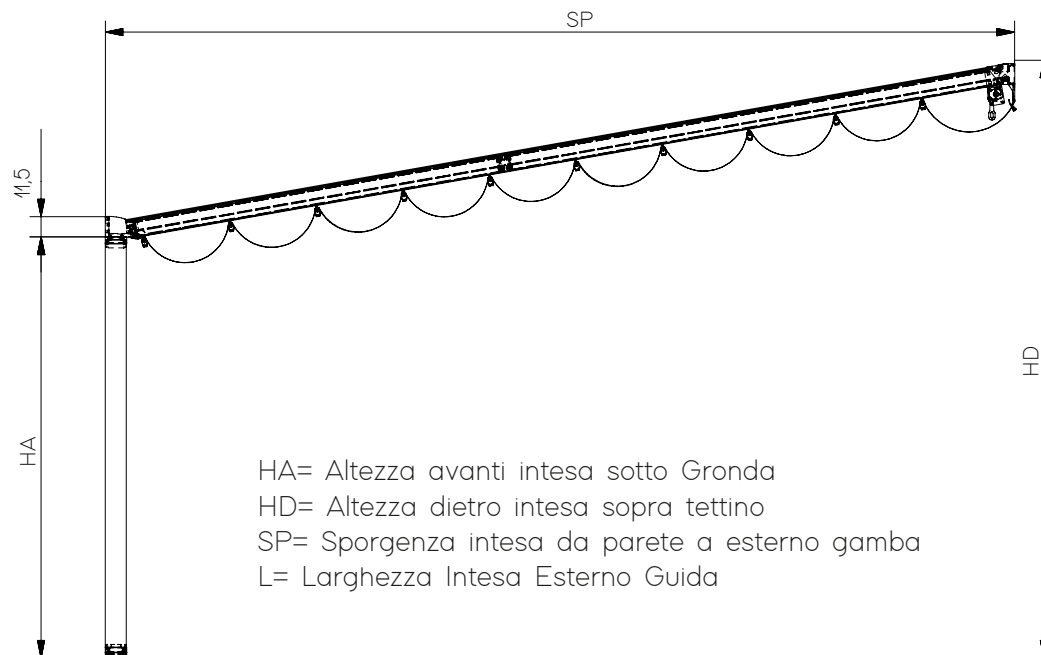
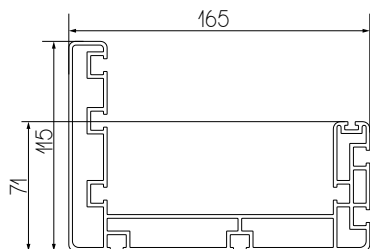
Profilo guida



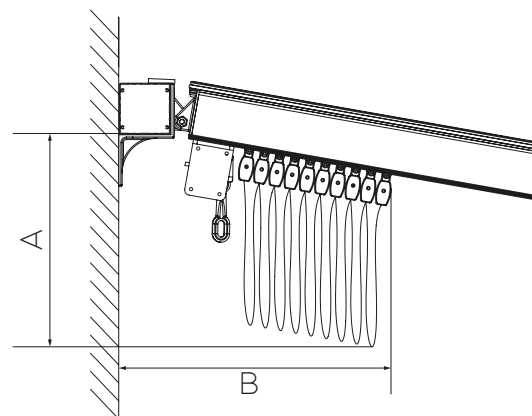
Profilo
portatessuto



Gronda autoportante



HA= Altezza avanti intesa sotto Gronda
HD= Altezza dietro intesa sopra tettino
SP= Sporgenza intesa da parete a esterno gamba
L= Larghezza Intesa Esterno Guida

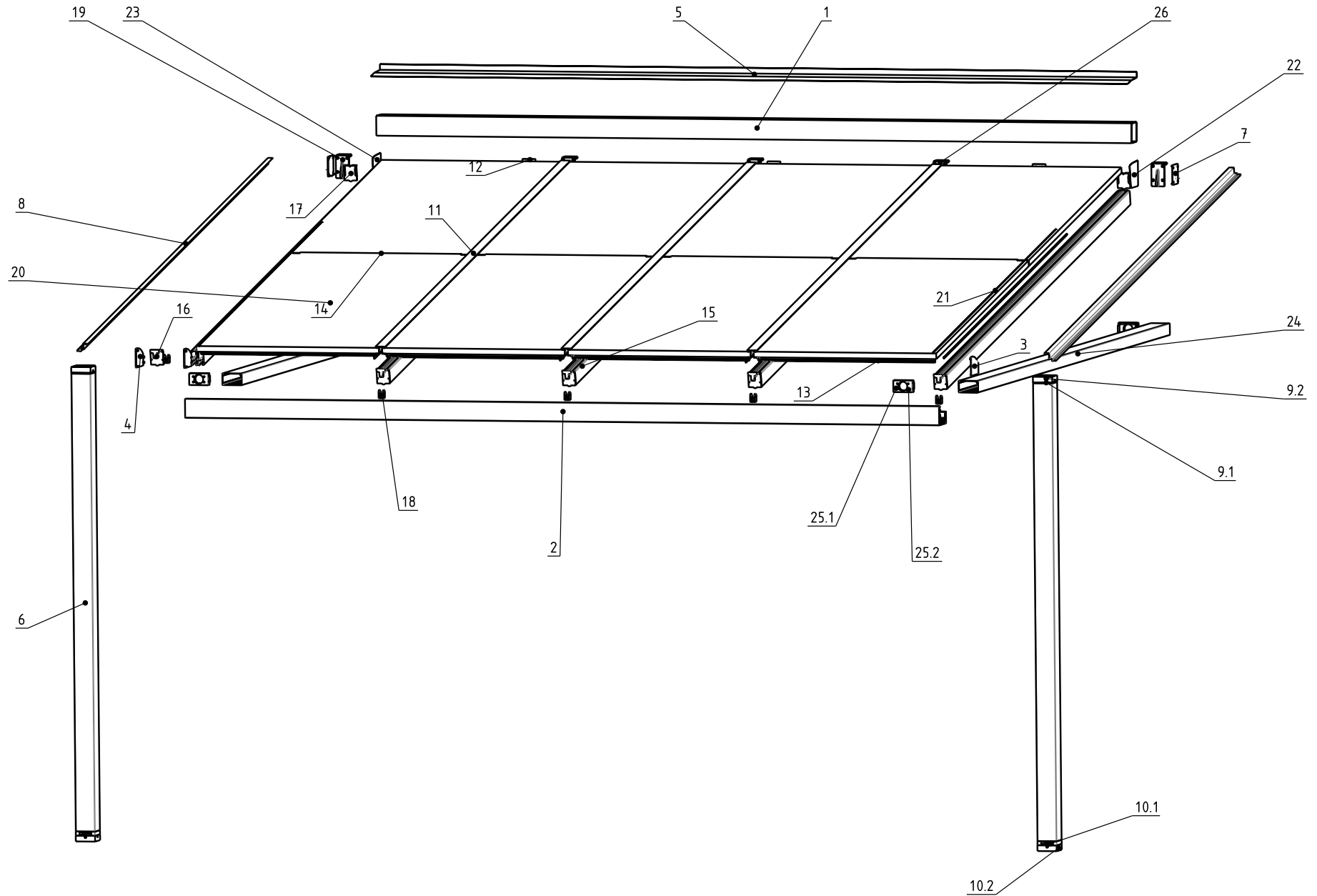


SP SPORGENZA
A INGOMBRO TELO IN ALTEZZA
(variabile secondo inclinazione)
B INGOMBRO TELO IN SPORGENZA
P NUMERO PROFILI PORTATESSUTO
(COMPRESO TERMINALE)

SP	A* CM	B* CM	P =
469	52	49	11
475			

*VALORI INDICATIVI

La distanza tra i portatessuti non è mai superiore a cm. 60



Indice	Quantità	Descrizione	Numero parte	Indice	Quantità	Descrizione	Numero parte
1	1	GAMBA 120	SPRDISE0 107	13	4	GUARNIZIONE GRONDA	VAI16
2	1	GRONDA AUTOPORTANTE P90F	SPRDISE0106	14	4	GUARNIZIONE TRA PANNELLI FOTOV	SYS-005
3	1	TAPPO GRONDA DX	OPEN-180	15	5	GUIDA P90 FISSA	SPRDISE0148
4	2	TAPPO GRONDA SX	OPEN-181	16	5	INSERTO INFERIORE GUIDA P90 FISSA	V.P90F-003
5	1	TETTINO PER ADDOSSATA INCLINATA	SYS-006	17	5	INSERTO SUPERIORE GUIDA P90 FISSA	V.P90F-002
6	2	GAMBA 120	SPRDISE0107	18	5	P90F-004	-
7	2	TAPPO BARRA QUADRA 120	OPEN-198	19	2	STAFFA FISSA SU BARRA SENZA ALETTA	SYS-009
8	2	PROFILO SUPP. PANNELLO FOTOV. LATERALE	SYS-002	20	8	PANNELLO SOLARE	-
9	2	ATTACCO RAPIDO 120	OPEN-254	21	18	GUARNIZIONE A PALLONCINO	VAI 31
9.1	1	V.OPEN-251	-	22	1	TAPPO LATERALE PER ADDOSSATA DX	SYS-007
9.2	1	V.OPEN-253	-	23	1	TAPPO LATERALE PER ADDOSSATA SX	SYS-008
10	2	SCARICO GAMBA 120	OPEN-255	24	2	TRAVERSA 70/120	OPEN-003
10.1	1	V.OPEN-252	-	25	4	SUPPORTO TRAVERSA 70-120	OPEN-225
10.2	1	V.OPEN-253	-	25.1	1	OPEN-183	-
11	3	PROFILO SUPP. PANNELLO FOTOV. CENTRALE	SYS-001	25.2	1	OPEN-184	-
12	3	SUPP. TRAVE A MURO 120X120	SYS-003	26	3	STAFFA FISSA SU BARRA CON ALETTA	SYS-004